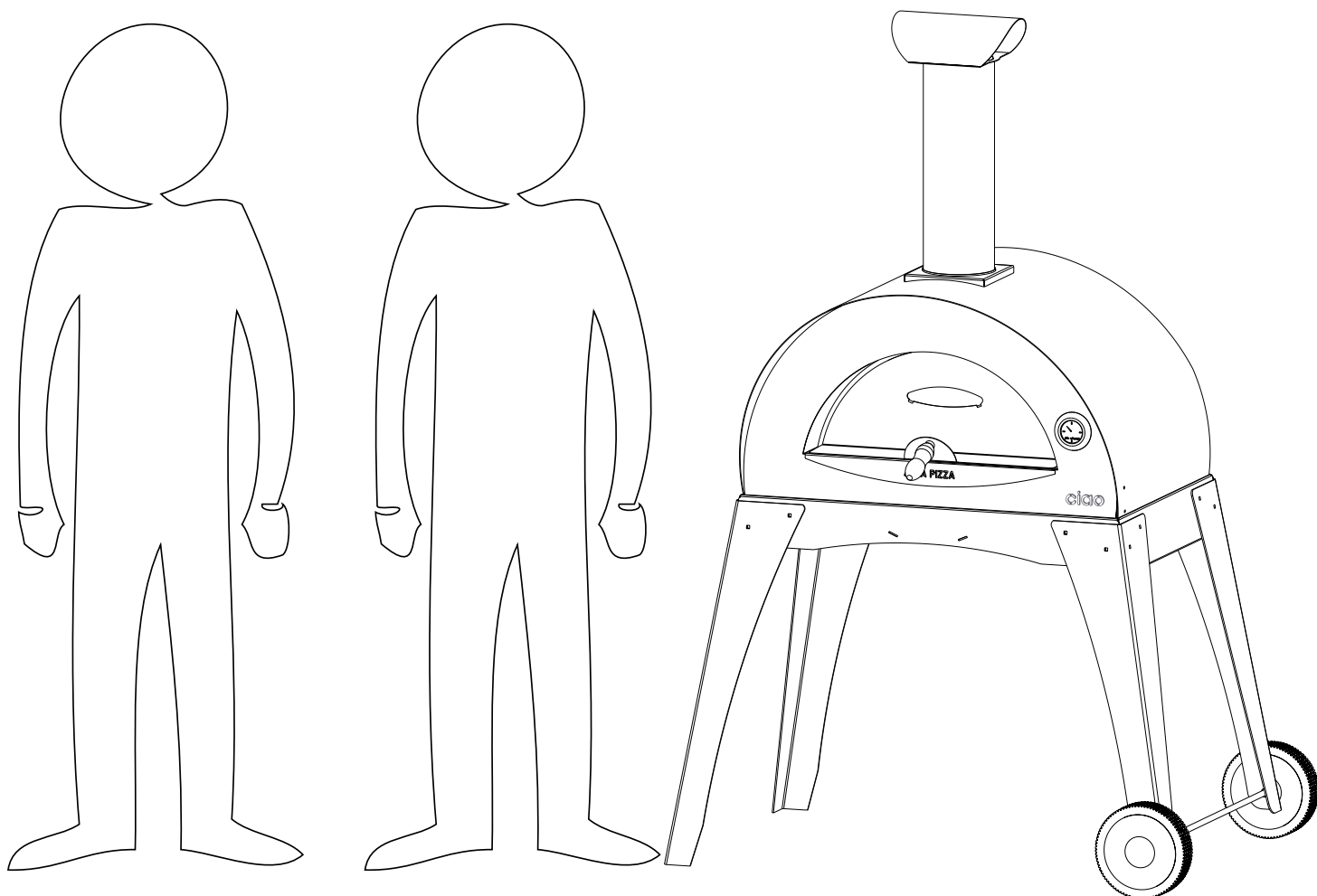


ITALIANO / ENGLISH / FRANÇAIS

ISTRUZIONI PER IL MONTAGGIO
INSTALLATION INSTRUCTIONS
INSTRUCTIONS POUR L'ASSEMBLAGE

FORNO A LEGNA WOOD FIRED OVEN CIAO FOUR À BOIS CIAO



NON GETTARE IL POLISTIROLO, SERVIRÀ PER IL MONTAGGIO / **DO NOT** THROW THE POLYSTYRENE, YOU WILL NEED IT FOR THE INSTALLATION/
NE PAS JETER LE POLYSTYRÈNE, IL SERVIRA POUR L'ASSEMBLAGE
CONSIGLIAMO DI MONTARE IL FORNO IN **DUE** PERSONE / THE INSTALLATION OF THE OVEN REQUIRES **TWO** PEOPLE/
DEUX PERSONNES SONT NÉCESSAIRES POUR EFFECTUER CETTE **OPÉRATION**

ALFA PIZZA

Alfa Pizza Via Villamagna snc - 03012 - Anagni (FR) ITALIA Tel. +39 0775/7821 Fax +39 0775/782238 info@alfapizza.it www.alfapizza.it

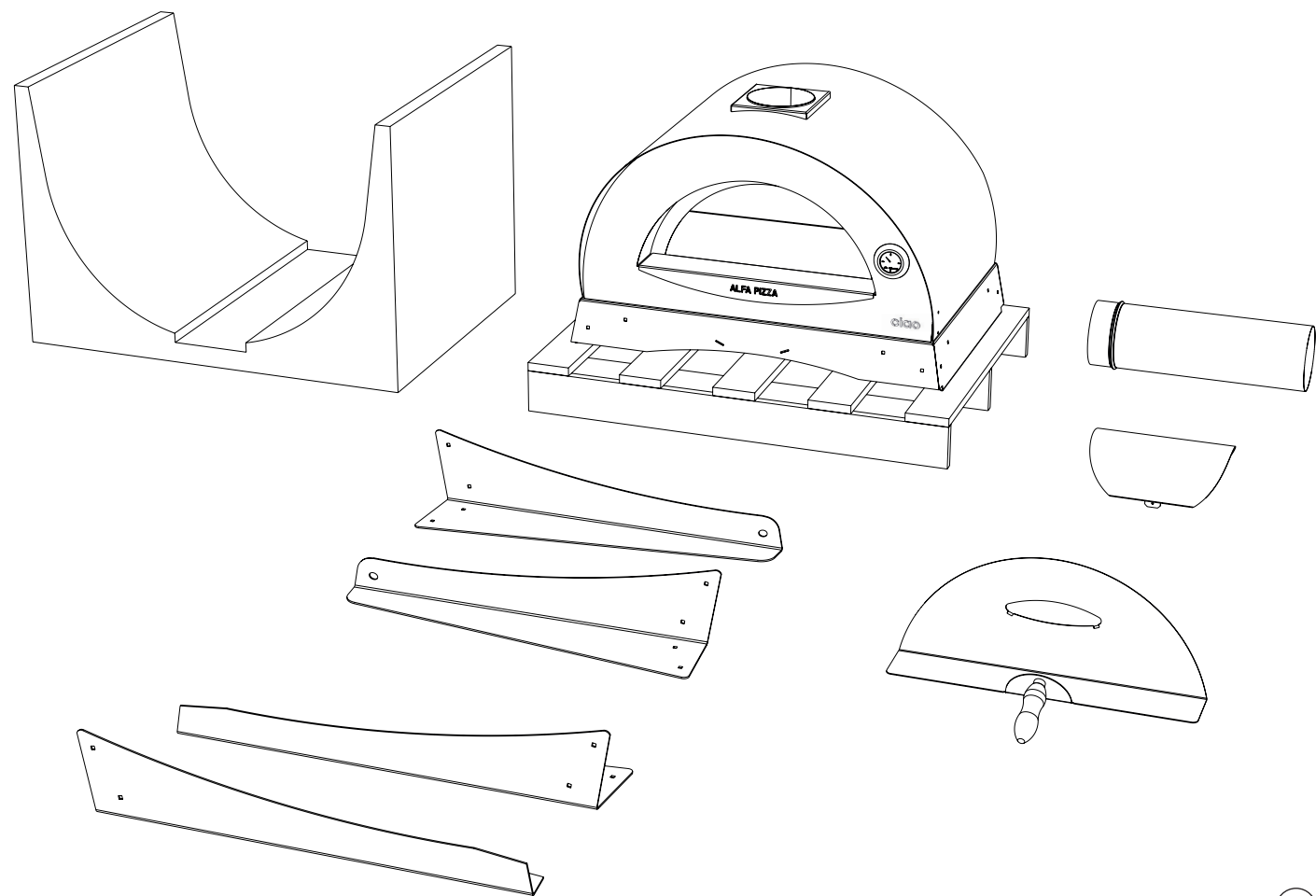
1

Rovesciare l'imballo di polistirolo e posizionarlo vicino al forno, vi servirà al montaggio delle gambe e delle ruote; togliere tutti i componenti all'interno del forno e sul pallet. Il piano forno, il materiale isolante, le ruote e l'asse si trovano al di sotto del forno (A).

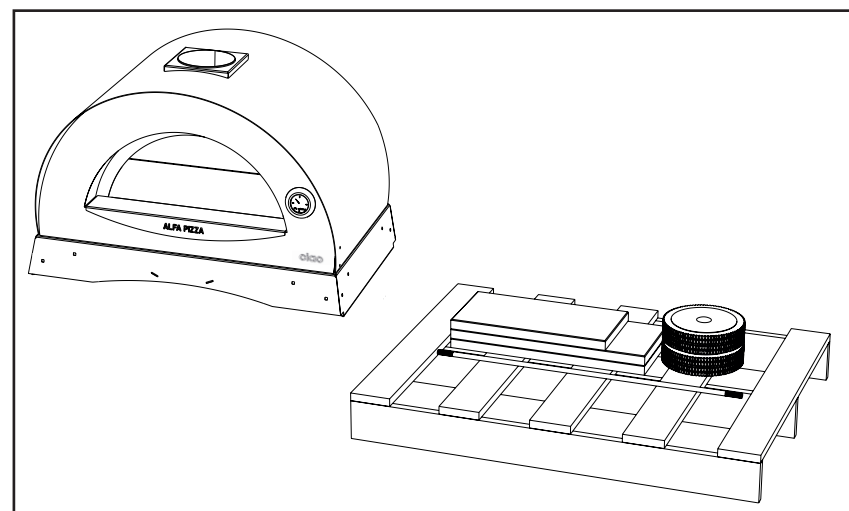
To assemble the oven legs and wheels, carefully tip the polystyrene packing over, then remove all the pieces inside the oven and on the pallet. The cooking floor, the insulating material, the wheels and the axle are placed under the oven (A).

Renverser l'emballage de polystyrène et le mettre près du four, il vous servira pour l'assemblage des pieds et des roues; enlever tous les composants à l'intérieur du four et sur la palette.

Le plan four, le matériau isolant, les roues et l'axe se trouvent en dessous du four (A).

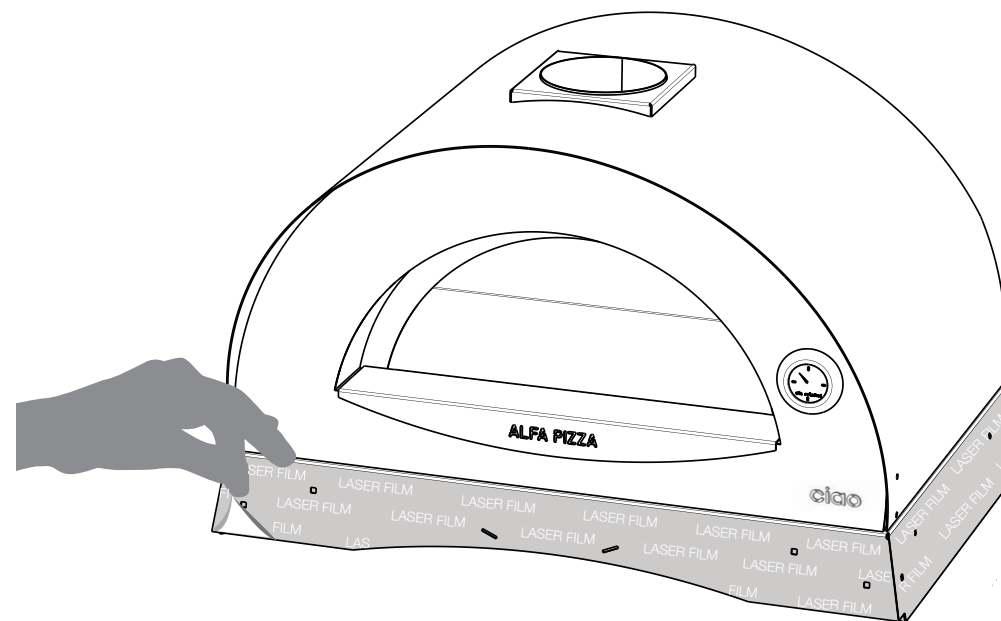


A



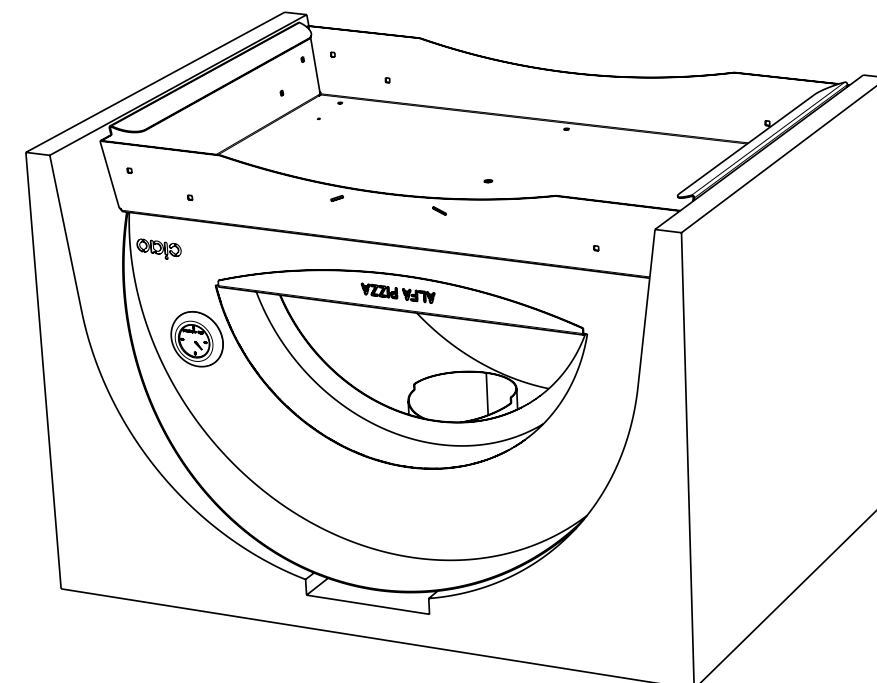
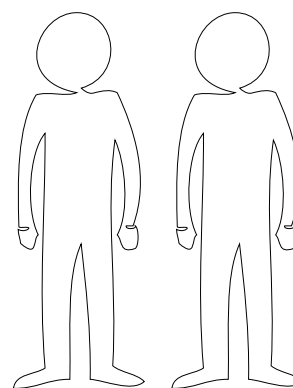
2

Togliere la pellicola laser film.
Remove the laserfilm protective covering.
Enlever le film pellicule laser.



3

Adagiare il forno rovesciato sulla sagoma di polistirolo. Consigliamo in 2 persone.
Lay the oven on the polystyrene as indicated by picture below. Movement of the oven requires 2 people.
Poser le four renversé sur le gabarit de polystyrène. Deux personnes sont nécessaires pour effectuer cette opération.



4

Avvitare i bulloni (a) ed i dadi (b) delle gambe come descritto nell'immagine (A) facendo attenzione al verso delle gambe (guardare foto, le due gambe con il foro per le ruote vanno dal lato del termometro).

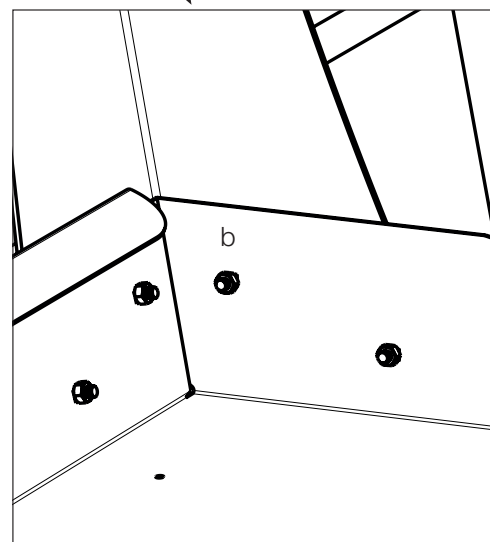
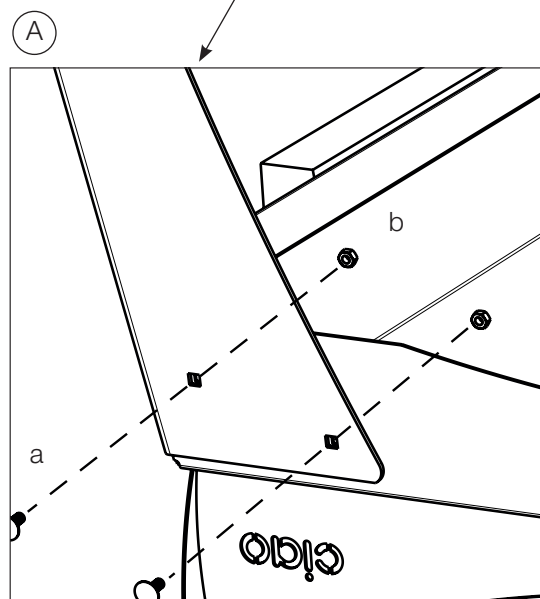
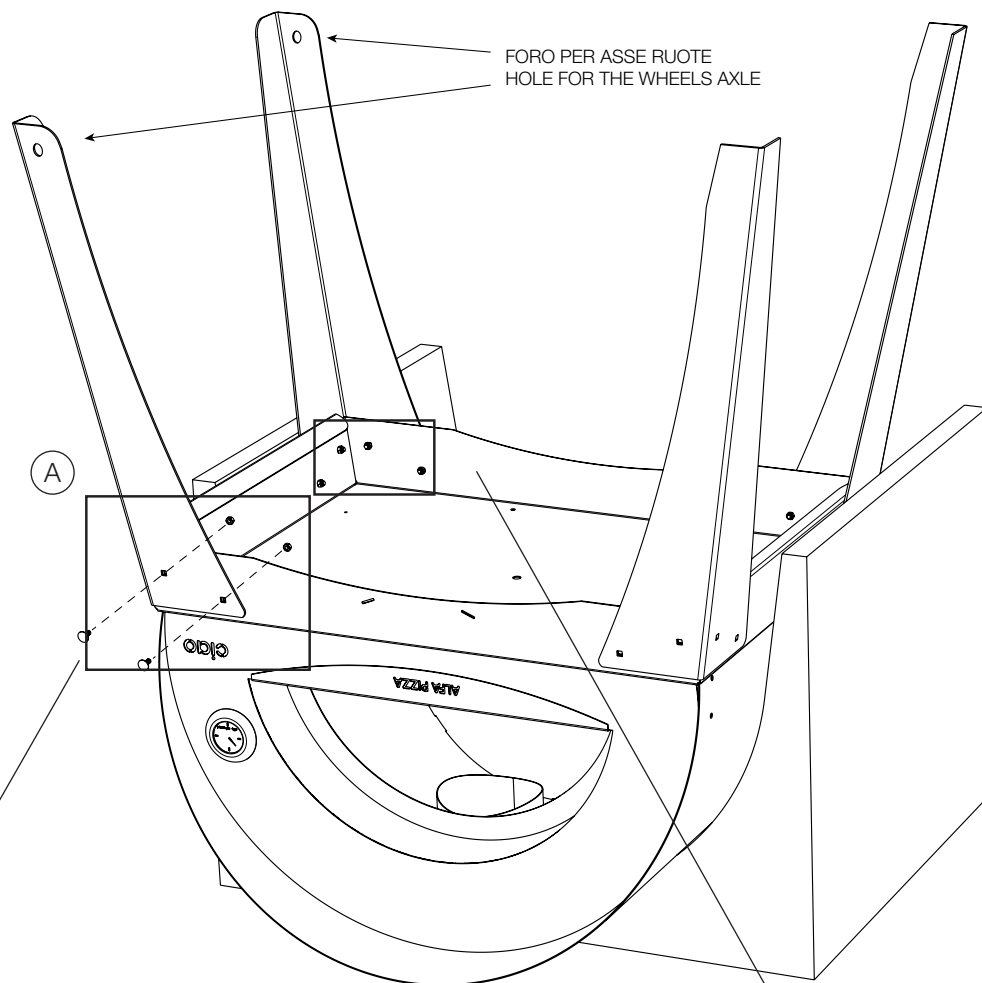
I bulloni della base vanno stretti dopo il montaggio dell'asse e delle ruote; utilizzare la chiave in dotazione per effettuare questo passaggio.

Attach the legs to the oven using the bolts (a) and the nuts (b) as described in the picture (A).

Please pay attention to the legs way (see the picture, the legs with the hole for the wheels must be assembled at the same side of the thermometer). Fasten the bolts using the wrench provided only after attaching the axle and the wheels.

Visser les boulons(a) et les dés (b) des pieds comme il est décrit sur l'image (a) en faisant attention au sens des pieds (regarder la photo, les deux pieds (1) et (2) avec le trou pour les roues vont du côté du thermomètre).

Les boulons de la bases doivent être serrés après l'assemblage de l'axe et des deux roues; utiliser la clé fournie pour effectuer ce passage. Laisser libres les trous latéraux (c) des pieds (3) et (4).

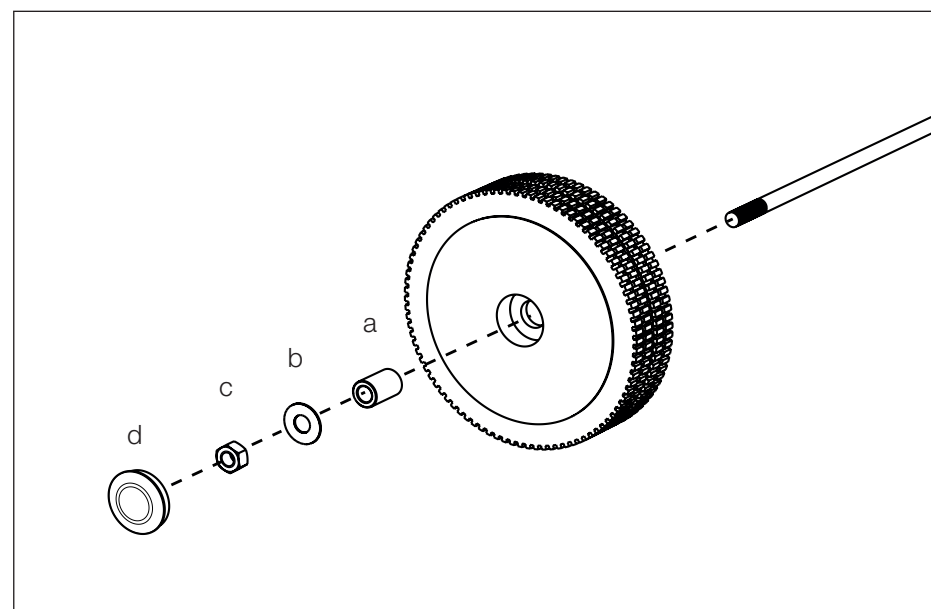
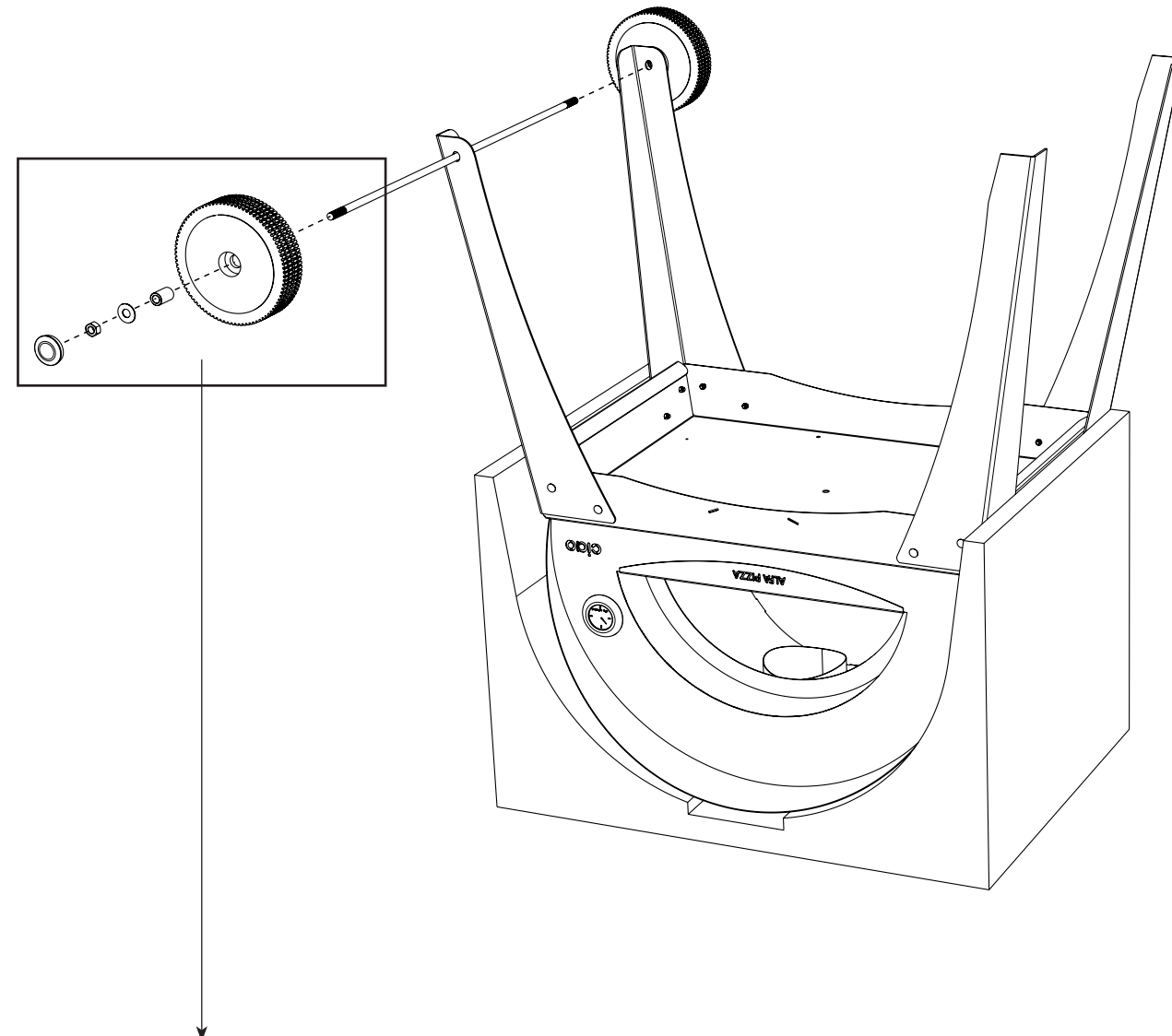


5

Montare le ruote come descritto nella figura e dopo aver fatto passare la boccia (a), posizionare la rondella (b) e coprire il dado (c) con il coperchio di plastica (d).

Assemble the wheels as described in the picture and after placing the bushing (a), attach the washer (b) and cover the nut (c) with the plastic cover (d).

Monter les roues comme il est décrit dans la figure et après avoir fait passer la douille (a), positionner la rondelle (b) et couvrir le dé (c) avec le couvercle en plastique (d).



⑥

Una volta assemblato, rovesciare il forno (consigliamo in 2 persone).
Once the base is assembled, turn the oven upside down as indicated by picture below.
Movement of the oven requires two people.
Une fois le four assemblé, le renverser (deux personnes sont nécessaires pour effectuer cette opération).



⑦

Posizionare i componenti del forno. Partire dai tre mattoni refrattari (a). Poi posizionare la canna fumaria, il comignolo e lo sportello.
Place the oven pieces. Start from the the refractory floor pieces (a).
Then place the chimney flue, the chimney cap and the oven door.
Positionner les composants du four. Commencer par les trois briques réfractaires (a).
Puis positionner le carneau montant, la cheminée et la porte du four.



IL FORNO É PRONTO PER L'USO / THE OVEN IS READY TO USE / LE FOUR EST PRÊT POUR L'UTILISATION

ALFA PIZZA

Alfa Pizza Via Villamagna snc - 03012 - Anagni (FR) ITALIA Tel. +39 0775/7821 Fax +39 0775/782238 info@alfapizza.it www.alfapizza.it